

Capteur à jauges de contrainte, Type SB4



La série SB4 comporte des capteurs de pesage avec une charge nominale de 5 kN à 100 kN (env. 500 kg à 10000 kg) en classe GP, C1, C3, C3 MI 7.5, C4 et C4 MI 7.5. La version C4 répond aux exigences des homologations de la classe III jusqu'à 4000 d suivant R60.

L'emploi d'acier inoxydable, le sertissage hermétique des jauges de contrainte et l'emploi de verre coulé pour l'étanchéité du passage du câble, permet l'utilisation des capteurs dans des environnements très hostiles.

La faible hauteur de montage et l'introduction de la force dans un trou "borgne" donnent au capteur SB4 des avantages considérables pour son emploi dans toutes les applications de pesage.

La précision de calibration spécifique à Flintec dispense du réglage laborieux des angles.

Pour l'emploi en zone explosive Zone 0, 1 et 2 le capteur SB4 est livrable en exécution sécurité intrinsèque (EEx ia).

Particularités

- Charge nominale: 5 kN à 100 kN.
- Grande précision.
- Capteur en acier inoxydable.
- Sertissage hermétique.
- Protection IP 68.
- Hauteur faible.
- Impédance d'entrée élevée: 1100 Ω.
- Homologué jusqu'à 4000 points.
- Exécution pour Multi-échelons.
- Introduction de force optimale.
- Calibration de sortie spécifique Flintec.
- Echange de câble simple.
- Tout un ensemble de pièces de montage est disponible.

Option

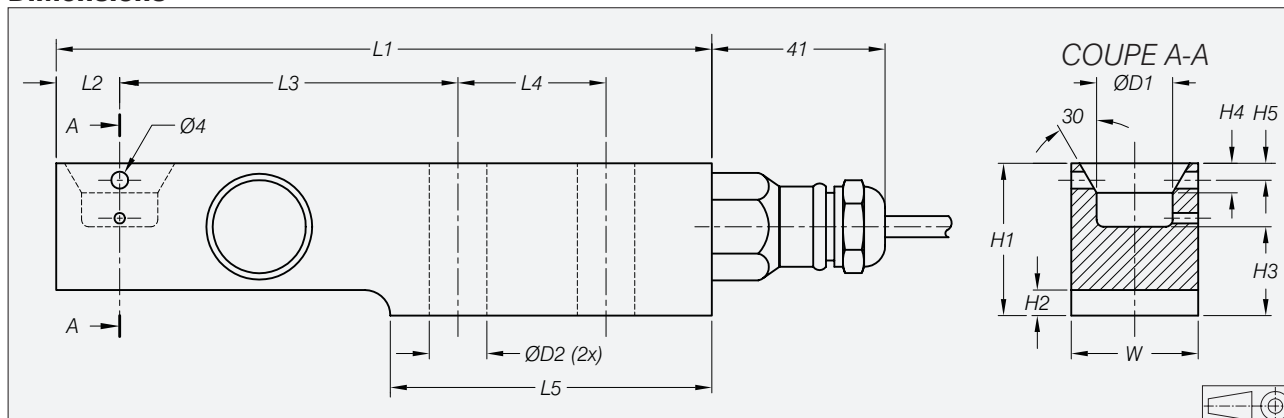
- Exécution EEx ia IIC T6...T4.

Caractéristiques techniques du SB4

Charge nominale (=E _{max})	kN	5 / 10 / 20 / 50 / 100					5 / 10 / 20 / 50	
Equivalent (1 N=0.10197 kg)	kg	510 / 1020 / 2039 / 5099 / 10197					510 / 1020 / 2039 / 5099	
Sensibilité nominale (=RO)	mV/V	2 ± 0.1%						
Précision de calibration de la sortie (A...I classifié)	%RO	≤ ± 0.05 (≤ ± 0.005)						
Classe de précision selon OIML R 60		(GP)	C1	C3	C3 MI 7.5	C4	C4 MI 7.5	
Nombre d'échelons (n)		n.a.	1000	3000	3000	4000	4000	
Échelon minimum(v _{min})		n.a.	E _{max} /5000	E _{max} /11000	E _{max} /11000*	E _{max} /11000	E _{max} /11000	
Erreur combinée	%RO	≤ ± 0.040	≤ ± 0.030	≤ ± 0.020	≤ ± 0.020	≤ ± 0.018	≤ ± 0.018	
Fluage (30 minutes)	%RO	≤ ± 0.060	≤ ± 0.049	≤ ± 0.024	≤ ± 0.011	≤ ± 0.018	≤ ± 0.011	
Coefficient de température de zéro	%RO/°C	≤ ± 0.0040	≤ ± 0.0028	≤ ± 0.0012	≤ ± 0.0007	≤ ± 0.0012	≤ ± 0.0012	
Coefficient de température sur sensibilité	%/°C	≤ ± 0.0020	≤ ± 0.0016	≤ ± 0.0011	≤ ± 0.0011	≤ ± 0.0008	≤ ± 0.0008	
Tension d'alimentation	V	5...15						
Plage du zéro (tolérance)	%RO	≤ ± 1.0						
L'impédance d'entrée	Ω	1106 ± 5						
L'impédance de sortie	Ω	1000 ± 1						
Isolation électrique	MΩ	≥ 5000						
Plage nominale de température	°C	-10...+40						
Plage d'utilisation de température	°C	-40...+80						
Charge limite	%E _{max}	200						
Charge de rupture	%E _{max}	300						
Charge latérale	%E _{max}	100						
Load cell material		acier inoxydable 17-4 PH (1.4548)						
Matière		certissage hermétique; entrée cable par verre coulé						
Étanchéité selon DIN 40.050		IP 68						

*Auch mit E_{max}/20000 lieferbar für 3-Bereichswaagen.

Dimensions



Type	L1	L2	L3	L4	L5	H1	H2	H3	H4	H5	W	D1	D2	Vis de fixation	Couple de serrage *
SB4-5 kN/10 kN/20 kN	155	15	80	35	76	36	6	21	7	4	30	18	13	M12 8.8	90 Nm
SB4-50 kN	190	21	105	40	93	49	8	28.5	6	8	43	25	21	M20 8.8	400 Nm
SB4-100 kN	245	30	135	50	120	73	12.5	42	10	n.a.	60	30	27	M24 8.8	700 Nm

Toutes les côtes sont en mm. Sous réserves de modification technique.

* Schraubengewinde zur Montage fetten.

Raccordement

- Le capteur a un cable blindé à 4 brins.
- Longueur du cable: 3 m pour SB4-5 kN/10 kN/20 kN, 4.5 m pour SB4-50 kN/100 kN.
- Diamètre du cable: 5 mm.
- Le blindage n'est pas raccordé au capteur.

