

# POSCALE

*Balance à ticket*

La Poscale est équipée de fonctions d'impression étudiées pour les commerces ou les marchés (autonome). Avec sa sortie compatible PC, les rapports des ventes et la gestion des produits peuvent être réalisés efficacement.



A COLONNE



**CAS**  
S • C • A • L • E

# POSCALE

## Balance à ticket

### CARACTERISTIQUES

- Mémoire jusqu'à 1799 PLU
- 8 touches PLU directs
- 4 Vendeurs avec gestion des ventes séparées
- Management par Logiciel PC
  - PLU Données téléchargeables (PC/Balance/PC)
  - Rapport des ventes sauvegardables sur PC
  - Fonction remise, rendu monnaie, encaissement (2)
  - Téléchargement d'un logo (au format \*. BMP)
  - Code barre programmable unitaire ou total
- RS 232C
- Interface tiroir caisse (RJ11) en standard

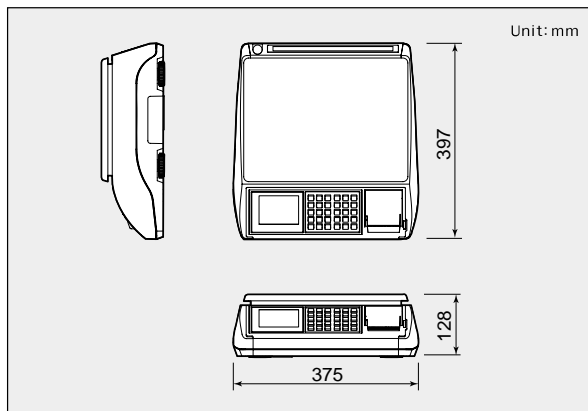
### SPECIFICATIONS

Modèle	POSCALE		
Portée Maximum	6 kg	15 kg	30 kg
Division, e=	2g	5g	10g
Affichage	LCD 5/6/6 (Poids/Prix unitaire/Prix total)		
Info. Imprimante	<ul style="list-style-type: none"> <li>• Impression thermique, 32 caractères/ligne</li> <li>• Vitesse d'impression                             <ul style="list-style-type: none"> <li>- Intensité 1 &amp; Alim.AC : 50mm/sec</li> <li>- Intensité 5 &amp; Alim.AC : 35 mm/sec</li> <li>- Intensité 1 &amp; DC(8.4V) : 44mm/sec</li> <li>- Intensité 5 &amp; DC(8.4V) : 28mm/sec</li> </ul> </li> <li>• Caractéristiques du papier thermique                             <ul style="list-style-type: none"> <li>- 58mm (Largeur) / 65 µm (Epaisseur)</li> <li>- 60mm (Diamètre maximum du rouleau)</li> </ul> </li> </ul>		
Alimentation	AC 230V, 50 - 60Hz		
Température d'utilisation	-10 °C ~ +40 °C		
Sorties	PC, Tiroir caisse (12 volts)		
Consommation	Maximum 35W		
Autonomie	<ul style="list-style-type: none"> <li>• Batterie Rechargeable : 7.4V 2Ah(Li-ion)</li> <li>• Autonomie (En usage continu)                             <ul style="list-style-type: none"> <li>- Pesage seul : 73 mA, 28 hrs</li> <li>- Avec rétro-éclairage : 170 mA, 12 hrs</li> <li>- Avec impression : 1300 mA, 1.5 hrs (continu)</li> </ul> </li> </ul>		
Dimensions(mm)	Standard	: 375(W) × 397(D) × 128(H)	
	Colonne	: 375(W) × 433(D) × 436(H)	
Poids de la balance	Standard Type	: 6.8 kg	Pole Type : 8 kg

### OPTIONS

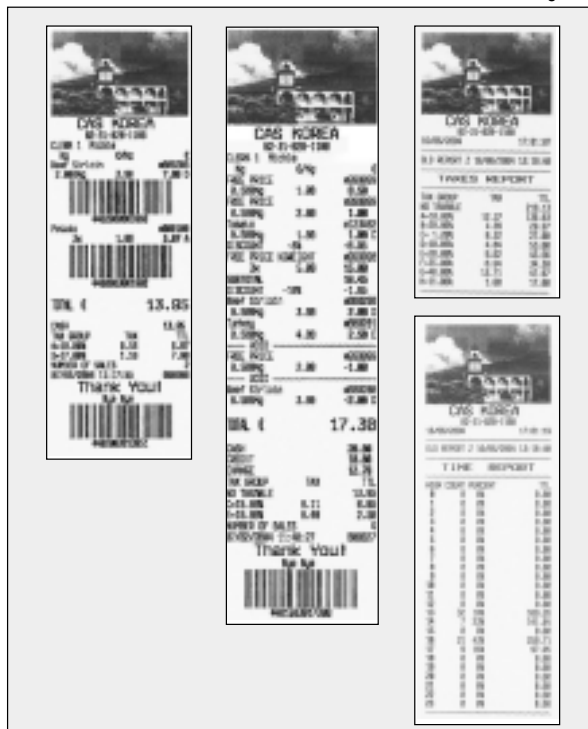
- Retro-éclairage
- Afficheur sur colonne

### DIMENSIONS



### EXEMPLE DE TICKETS

Environ 30% de la taille originale



CAS France  
 19 Rue P. Latécoère - 26000 VALENCE  
 TEL : 04.75.43.35.06  
 FAX : 04.75.42.36.91  
<http://www.casfrance-pesage.com>

Ces spécifications peuvent être sujet à changement pour l'amélioration sans préavis.